

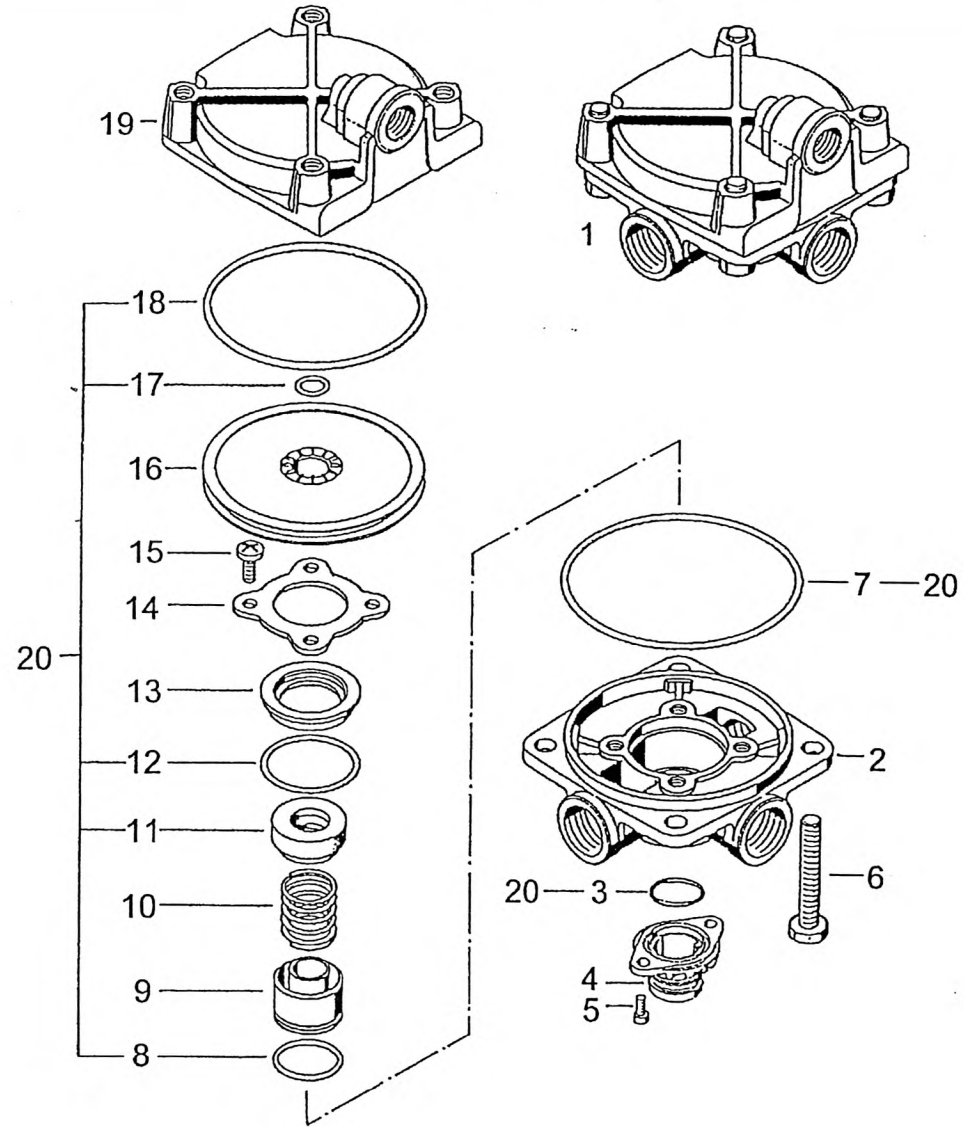
RELAY VALVE
RELAISVENTIL
SOUPAPE RELAIS

997-077-31617

Figure
Bild
Figure

7731617

1614-04



RELAY VALVE
RELAISVENTIL
SOUPAPE RELAIS

997-077-31617

Figure
Bild
Figure

7731617

1614-04



Item Pos. Réf	Part No. Teil-Nr. Pièce No	Designation Benennung Désignation	all alle tous	Qty/assy Stck/Variante Pièce/ensemble								Figure Bild Figure
				A	B	C	D	E	F	G	H	
1	997-077-31617	RELAY VALVE ASSY RELAISVENTIL KPL. SOUPAPE RELAIS CPL.										
2		HOUSING NO SPARE PART GEHÄUSE KEIN ERSATZTEIL BOITIER AUCUNE PIECE DE RECHANGE	1									
3	997-084-62427	O-RING O-RING JOINT TORIQUE	1									
4	997-047-84816	BREATHER PIECE ENTLUEFTERSTUECK PIECE RENIFLARD	1									
5	997-047-84814	FILLISTER HEAD SCREW M6X14 LINSENSCHRAUBE VIS A TETE BOMBEE	2									
6	997-071-21026	HEX BOLT M8X50 6KT-SCHRAUBE VIS HEXAGONALE	4									
7	997-047-84817	O-RING 88,57X2,62 O-RING JOINT TORIQUE	1									
8	997-084-61009	O-RING O-RING JOINT TORIQUE	1									
9	997-047-84818	SPRING GUIDE FEDERFUEHRUNG GUIDAGE RESSORT	1									
10	997-047-84819	COMPRESSION SPRING DRUCKFEDER RESSORT A PRESSION	1									
11	997-047-84820	VALVE INSERT VENTILEINSATZ ELEMENT SOUPAPE	1									
12	997-047-84821	O-RING 37,77X2,62 O-RING JOINT TORIQUE	1									
13	997-047-84822	VALVE SEAT VENTILSITZ SIEGE DE SOUPAPE	1									
15	997-031-24039	FILLISTER HEAD SCREW M6X12 LINSENSCHRAUBE VIS A TETE BOMBEE	1									
16		PISTON NO SPARE PART KOLBEN KEIN ERSATZTEIL PISTON AUCUNE PIECE DE RECHANGE	1									

Item Pos. Réf	Part No. Teil-Nr. Pièce No	Designation Benennung Désignation	all alle tous	Qty/assy Stck/Variante Pièce/ensemble								Figure Bild Figure
				A	B	C	D	E	F	G	H	
17	997-084-61086	O-RING 9,3X2,4 O-RING JOINT TORIQUE	1									
18	997-047-84823	O-RING O-RING JOINT TORIQUE	1									
19		HOUSING NO SPARE PART GEHÄUSE KEIN ERSATZTEIL BOITIER AUCUNE PIECE DE RECHANGE	1									
20	997-047-84815	REPAIR KIT ASSY REPARATURSATZ KPL LOT DE REPARATION CPL	1									